



Originalgröße



Flächenprogramm

Eckradius R 1,5

Zulässige Umgebungstemperatur im Betrieb

konventionelle Geräte: -15 °C ... +60 °C
elektronische Geräte: -15 °C ... +45 °C
(Ab +25 °C bei Dimmern Leistung
gemäß Bedienungsanleitung mindern.)
KNX-Geräte: +5 °C ... +25 °C

Material/Farbe

Thermoplast

Farben

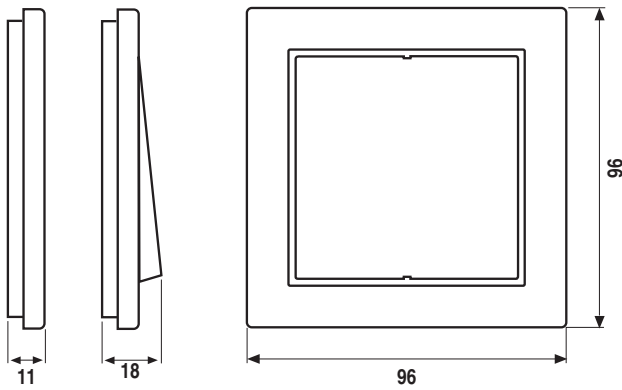
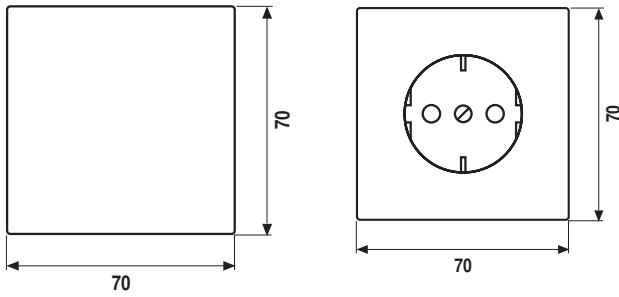
weiß ähnlich RAL 1013
alpinweißähnlich RAL 9010
lichtgrauähnlich RAL 7035

Aluminium: AlMg1
Naturton, mattgebeizt

Anthrazit:
Aluminium lackiert

Edelstahl:
1.4301 X4 CrNi 18-12
glaskugelgestrahlt

Glanzchrom:
verchromtes Metall



FD-Rahmenmaße

1fach	96 mm x 96 mm
2fach	167 mm x 96 mm
3fach	238 mm x 96 mm

Die Rahmen sind waagrecht und senkrecht zu installieren.

