

Руководство по эксплуатации Разделительное реле



Назначение

Разделительное реле TR-S REG служит для одновременного управления двумя приводами жалюзи. Данное изделие выполняет электрическую развязку между двигателями. Для управления используются механические и электрические кнопки управления жалюзи с блокировкой одновременного нажатия противоположных направлений движения, а также изделия с выходом 230 V~ и 2-минутным импульсом движения.

Меры безопасности

Внимание!

При подключении необходимо следовать нормам VDE, в частности, DIN VDE 0100/0700.

Монтаж

Разделительное реле предназначено для установки на DIN-рейке. Подключение выполняется по приведенной схеме.

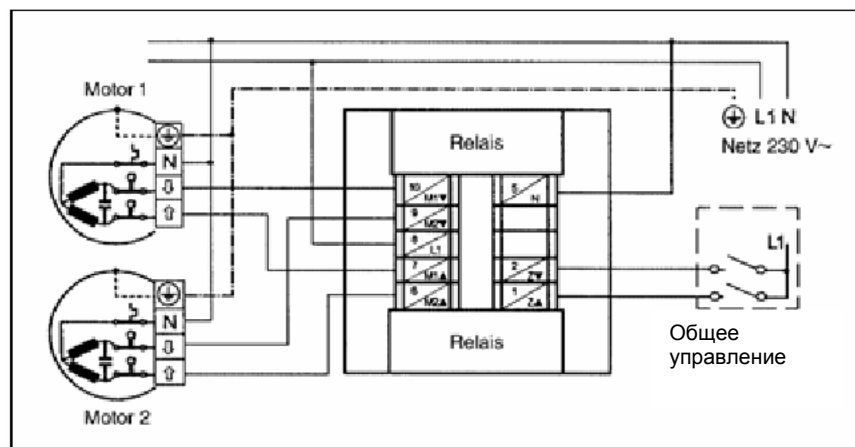
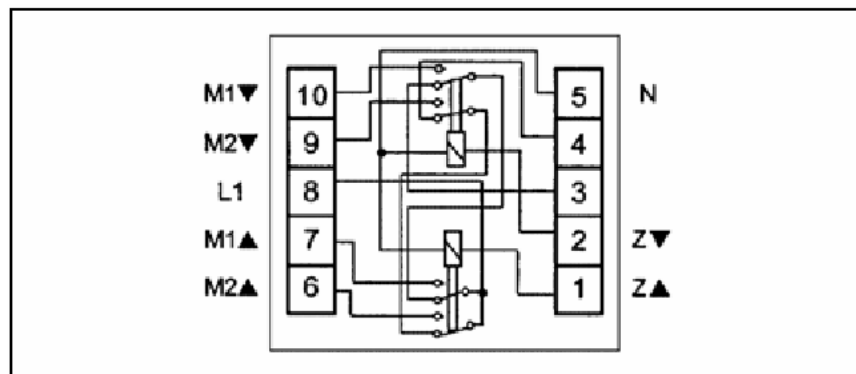
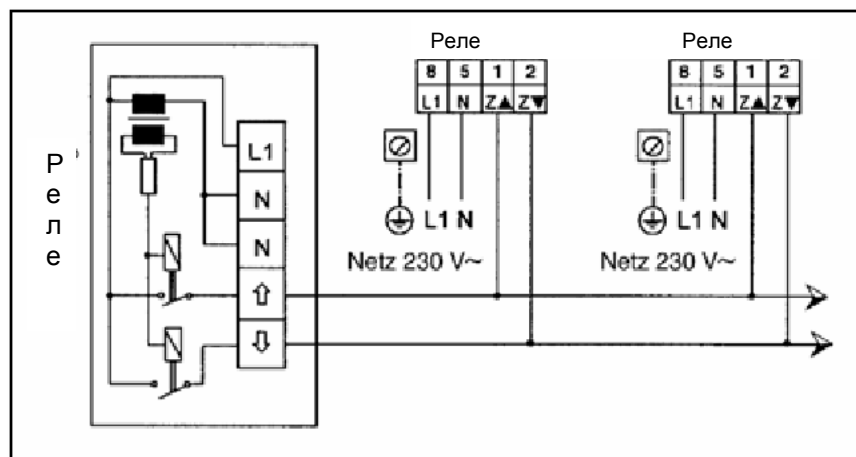


Схема подключения



Внутренняя схема



Параллельное включение нескольких разделительных реле

Технические характеристики

Номинальное напряжение:	~ 230 V, 50 Hz
Управляющее напряжение:	~ 230 V, 50 Hz
Коммутируемая нагрузка:	4A, ~ 230 V, $\cos \varphi > 0,8$

Гарантийные обязательства

Гарантийные обязательства на наши изделия соответствуют установленным законом положениям.

Пожалуйста, вышлите дефектное изделие вместе с кратким описанием неисправности с оплаченной пересылкой в центральный сервисный центр:

ALBRECHT JUNG GMBH & CO. KG

Service-Center

Kupferstr. 17-19

D-44532 Lünen

Сервисная линия: 0 23 55 . 80 65 51

Факс: 0 23 55 . 80 61 89


E-Mail: mail.vki@jung.de

Общее оборудование

Сервисная линия: 0 23 55 . 80 65 55
Факс: 0 23 55 . 80 62 55
E-Mail: mail.vkm@jung.de

Оборудование instabus EIB

Сервисная линия: 0 23 55 . 80 65 56
Факс: 0 23 55 . 80 62 55
E-Mail: mail.vkm@jung.de

 Маркировка CE обозначает соответствие европейским стандартам в области электротехники, не указывая на конкретные характеристики изделий.